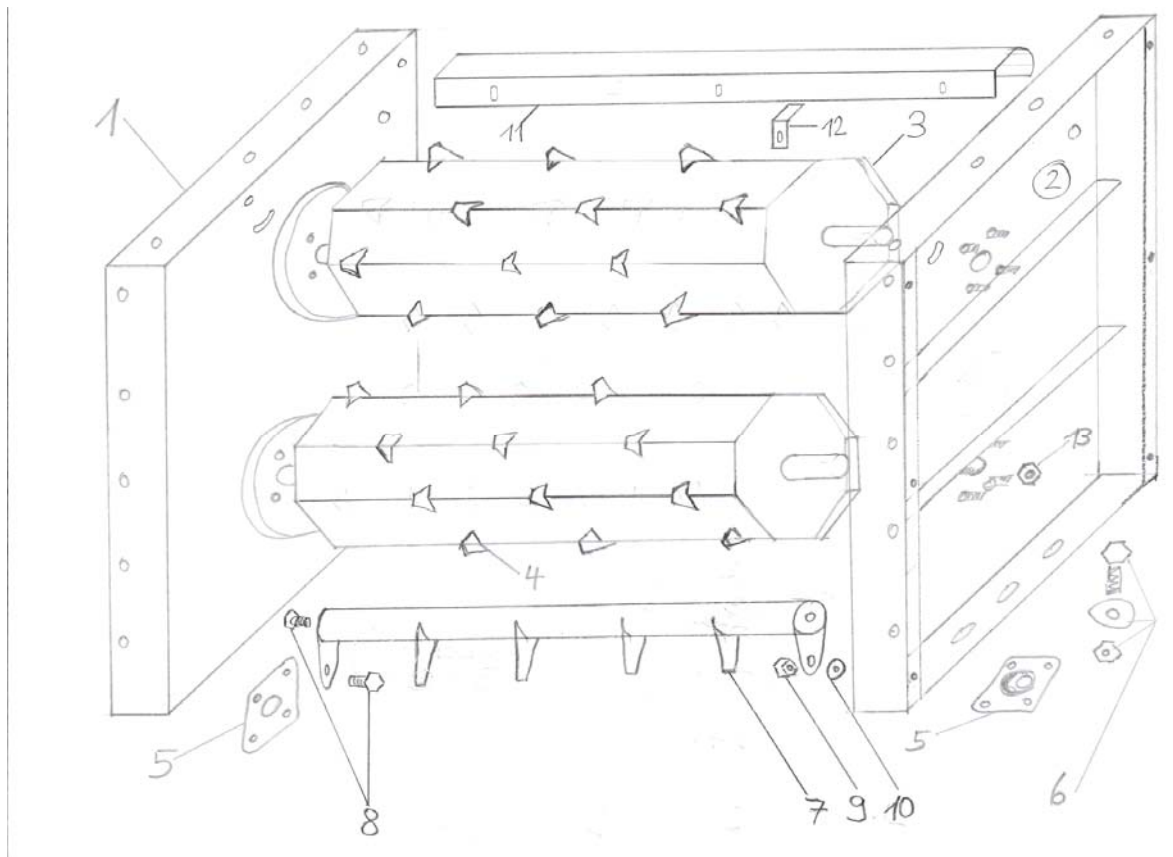
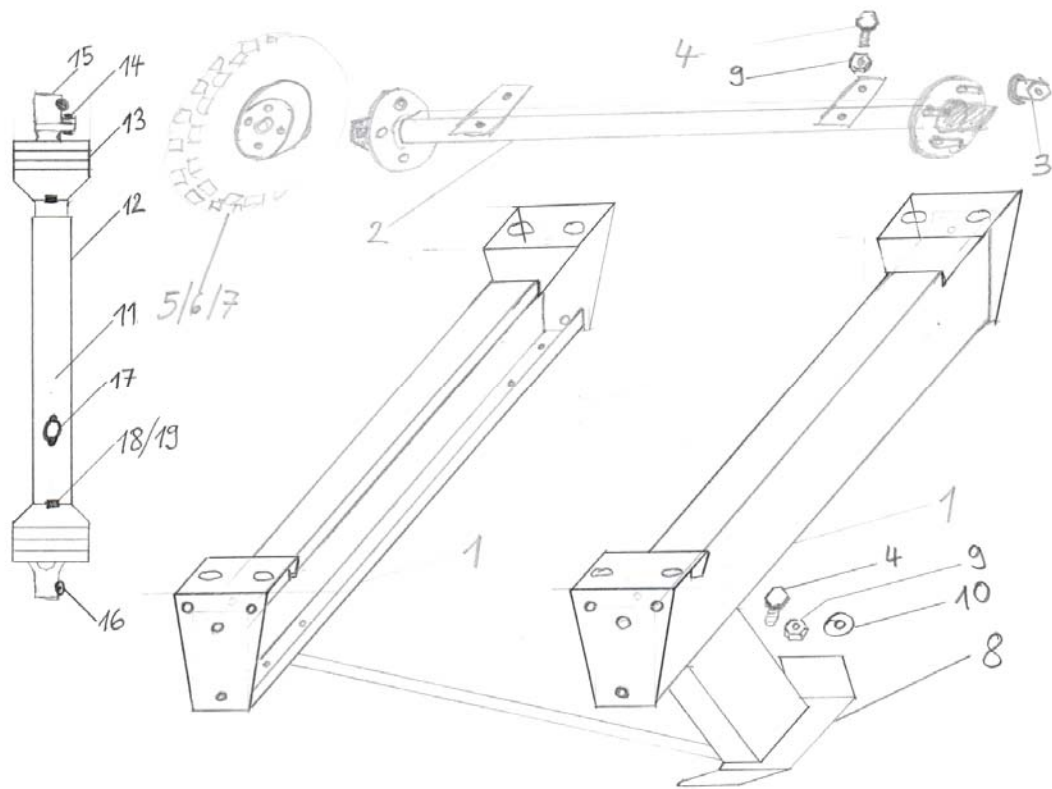


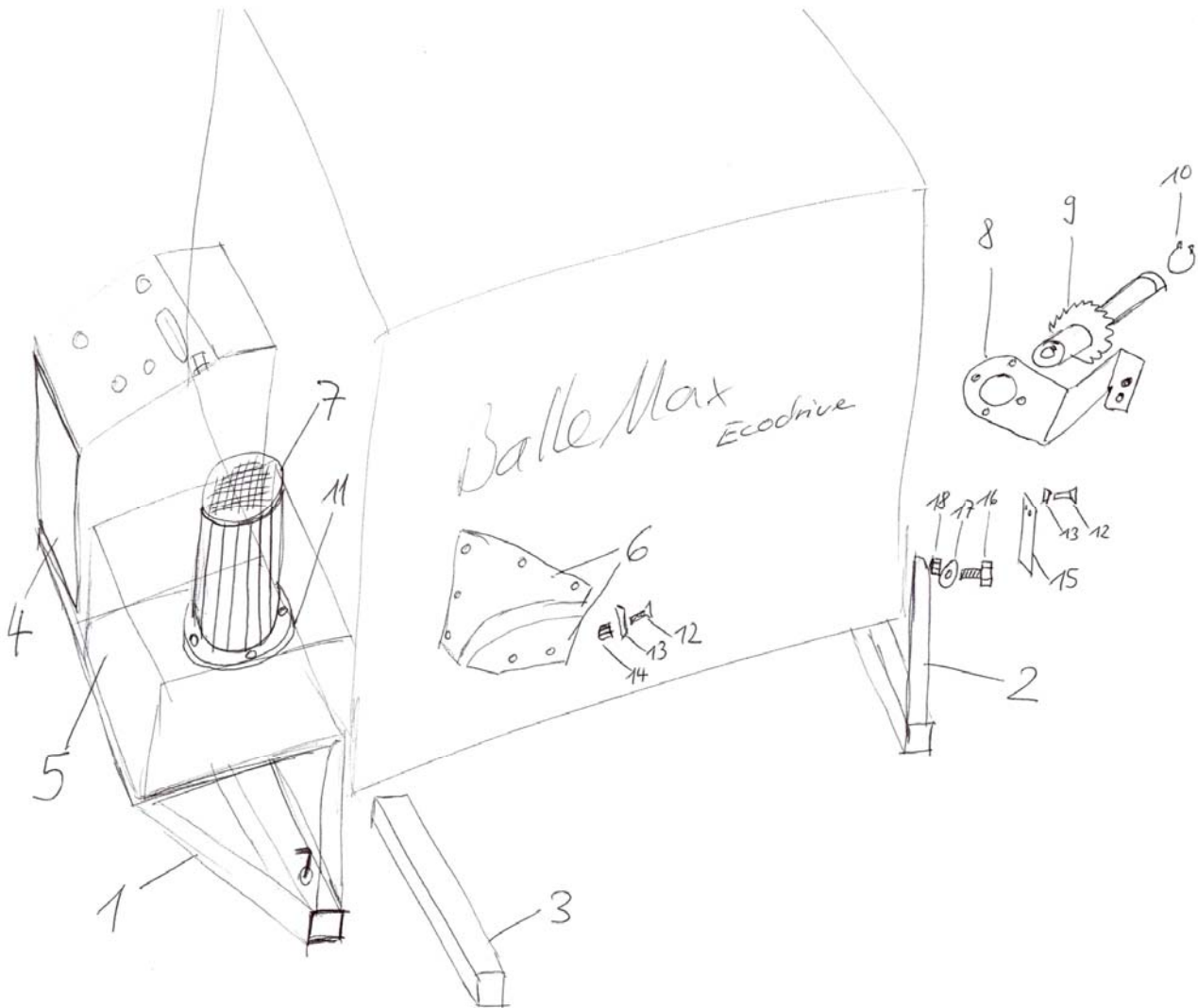
Pos.	Nummer	Bezeichnung	Stück	Besonderes
1	120 018	Chassis Rechtsauswurf	1	
2	100 028.1	Spannschraube mit Stopmutter	2	
3	120 022	Bretterboden kpl.	1	
	105 176	Bodenblech durchgehend	1	Sonderausrüstung
4	120 010.2	Lagerwelle	1	
5	100 158	Distanzring	2	
6	100 019	Lagerbüchse	4	
7	100 050	Stelling	2	
8	120 007.1	Umlenkrolle	2	
9	100 029.1	Bodenschraube	14	
10	100 033	Unterlage	0	Auslauf
11	120 009.2	Antriebswelle	1	
12	100 020	Nasenkeil	3	
13	120 006	Kettenrad	2	
14/17	100 003	Flanschlager 35	4	
14b	100 060	Schmiernippel m6 90°	1	
15	100 027	Schraube m16x40 mit Stpmu.	4	
16				
16b				
18	100 023	Schraube m16x120 mit stpmu.	2	
19	105 129	Distanzbüchse	2	
20	100 032	Nietmutter m6	3	
21	105 118.2	Kratzbodenschiene verzinkt	7	
22	100 002	Befestigungsgarnitur	14	
23	100 000	Kratzbodenkette	2	à 2831 mm



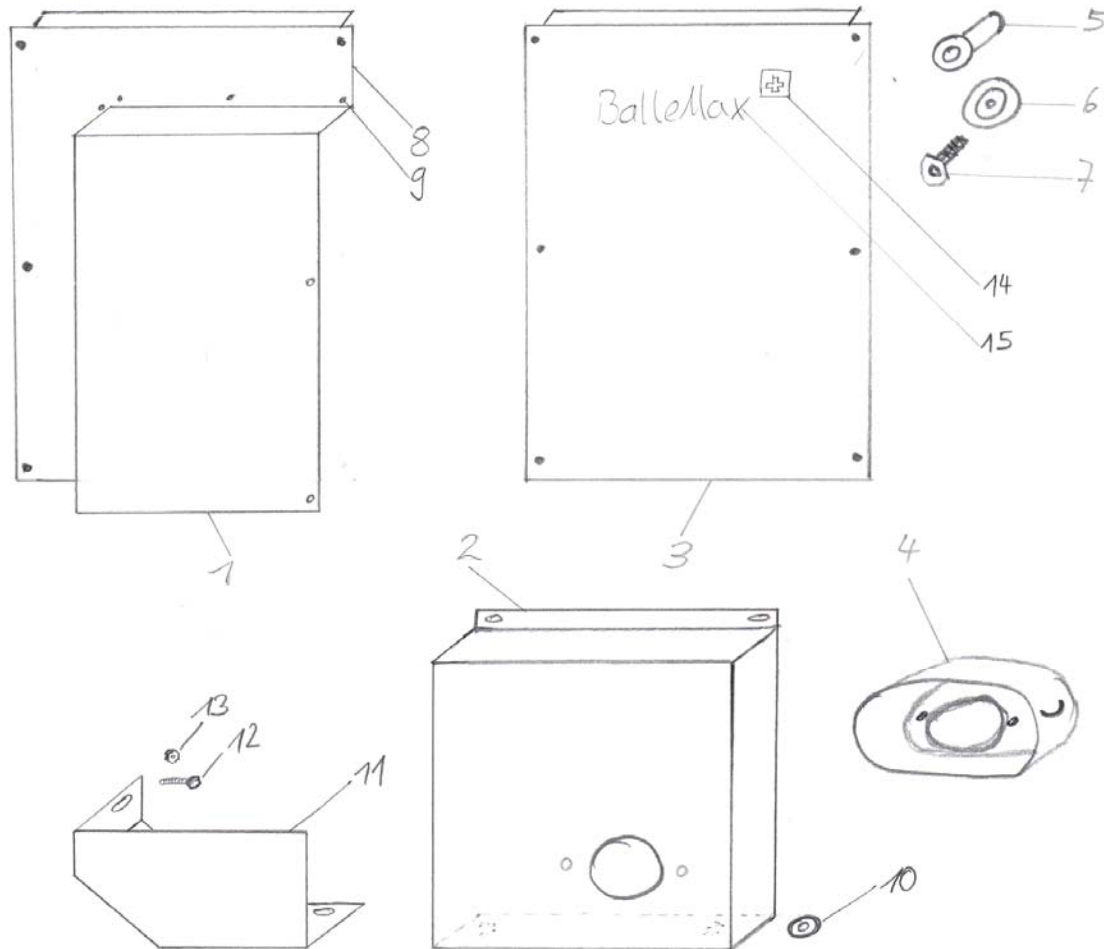
Pos.	Nummer	Bezeichnung	Stück	Besonderes
1	120 019.4	Seitenteil vorne	1	bis Nr. 421
	120 019.5	Seitenteil vorne	1	ab Nr. 501
2	120 020.4	Seitenteil hinten	1	bis Nr. 421
	120 020.5	Seitenteil hinten	1	ab Nr. 501
3/4	120 015.4	Maxidos plus Walze 35 Nr. 201 bis Nr. 421	1	ab Nr. 501 Siehe unten hinten
5	100 004	Flanschlager 30	2	hinten
	100 084	Flanschlager 35 4-Loch	2	vorne ab Nr. 501
6	100 024	Schraube m12x30 kpl.	8	
7	120 053	Gegenrechen vorne	1	
8	100 024	Schraube m12x30	4	
9	100 065	Stopmutter m12	18	
10	100 066	Unterlagsscheibe 12	2	
11	105 152.1	Wickelschutz	1	
12	105 168.1	Stützwinkel	2	
13	100 025	Schraube m8x20	3	
14	100 070	Stopmutter m8	3	
	120 015.3	Umrüstsatz Walze oben mit je 1x: 120 015.4, 100 003, 100 008.1, 100 020		
	120 016.2	Umrüstsatz Walze unten mit je 1x: 120 015.4, 100 003, 100 008.0, 100 020		



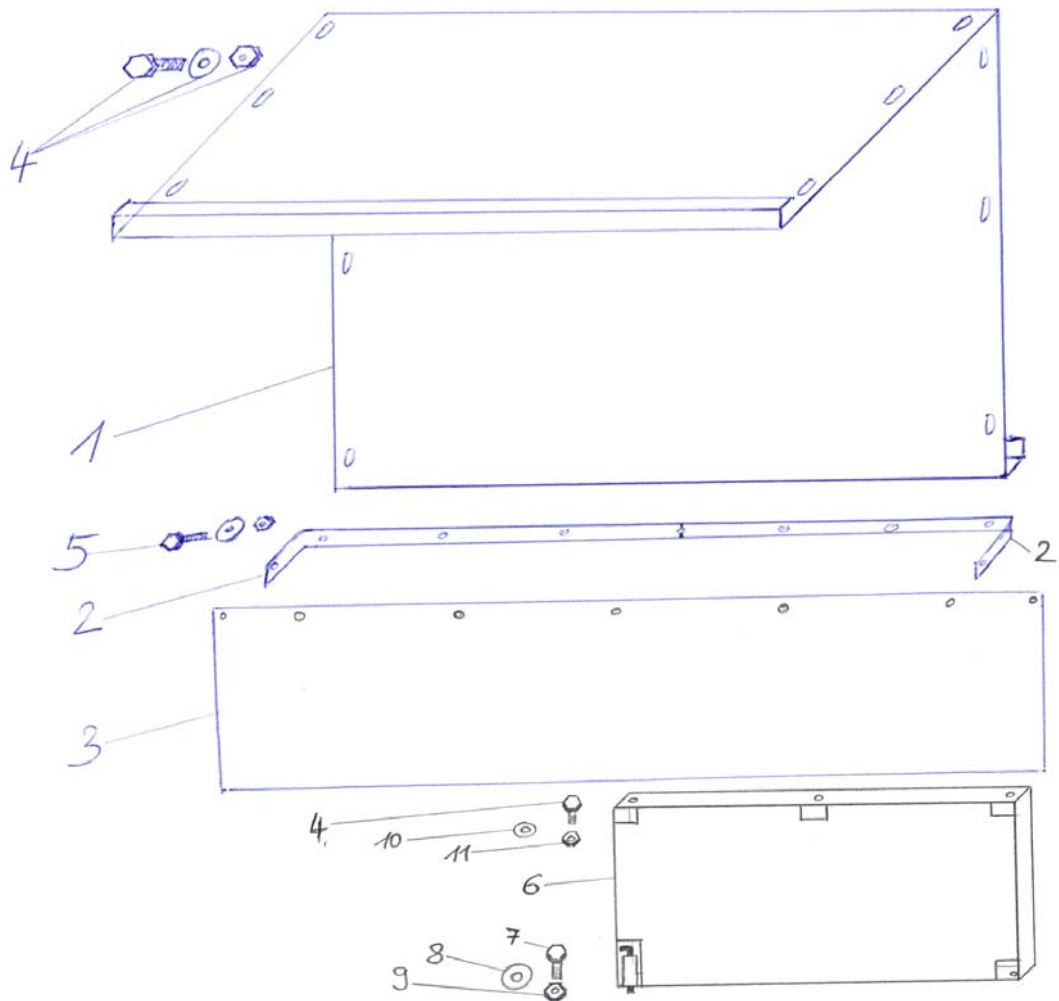
Pos.	Nummer	Bezeichnung	Stück	Besonderes
1	120 017.1	Chassisträger	2	
4	100 024	Schraube m12x30	8	



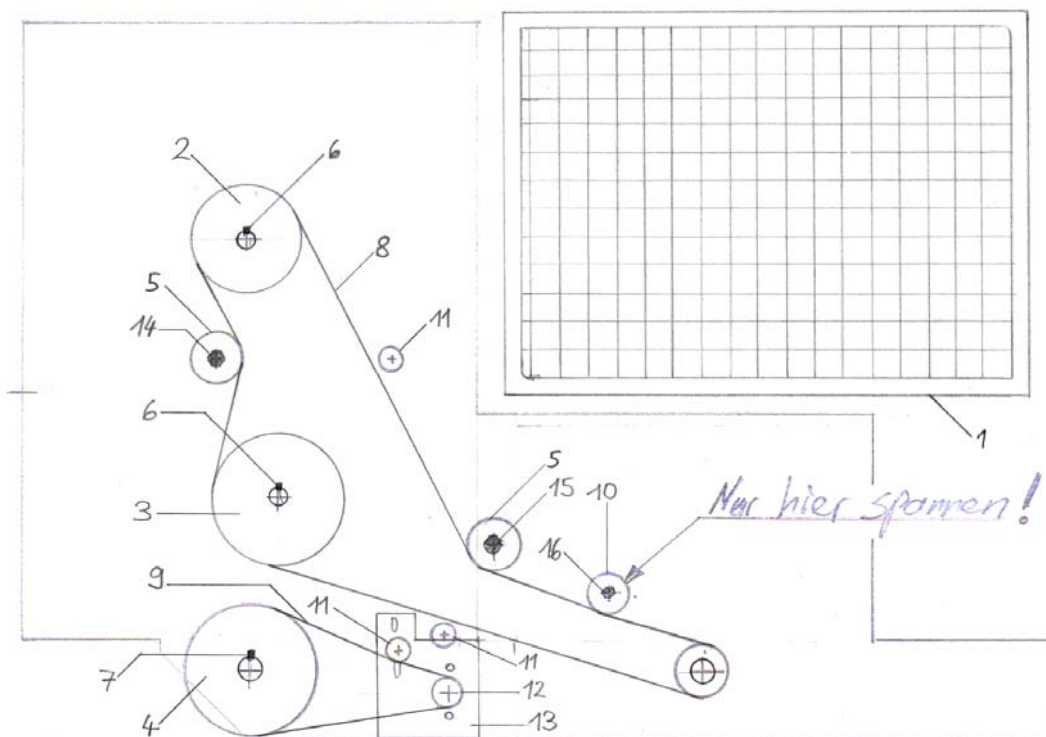
Pos.	Nummer	Bezeichnung	Stück	Besonderes
1	136 000	Ecodrive Chassis vorne	1	
2	136 001	Ecodrive Chassis hinten	1	
3	136 002	Abstützung verlängerung	1	
4	106 018	Schutz Antrieb	1	
5	116 012	Oeltank kpl.	1	
6	126 011	Trennelement Kunststoff	1	bis Nr. 510
7	130 000	Elektromotor	1	
8	106 020.2	Antriebslager	1	
9	126 018	Antriebswelle	1	
10	101 015	Seegerring	1	
11	116 079	Pumpenträger	1	
12	100 045	Senkschraube m6x20	9	
13	100 044	U-Scheibe spezial	9	
14	100 081	Stopmutter m6	2	
15	136 004	Anschlag	1	
16	100 027	Schraube m16x40	8	
17	100 079	U-Scheibe	16	
18	100 071	Stopmutter	8	
19	136 005	„Ecodrive“ Schriftzug	2	



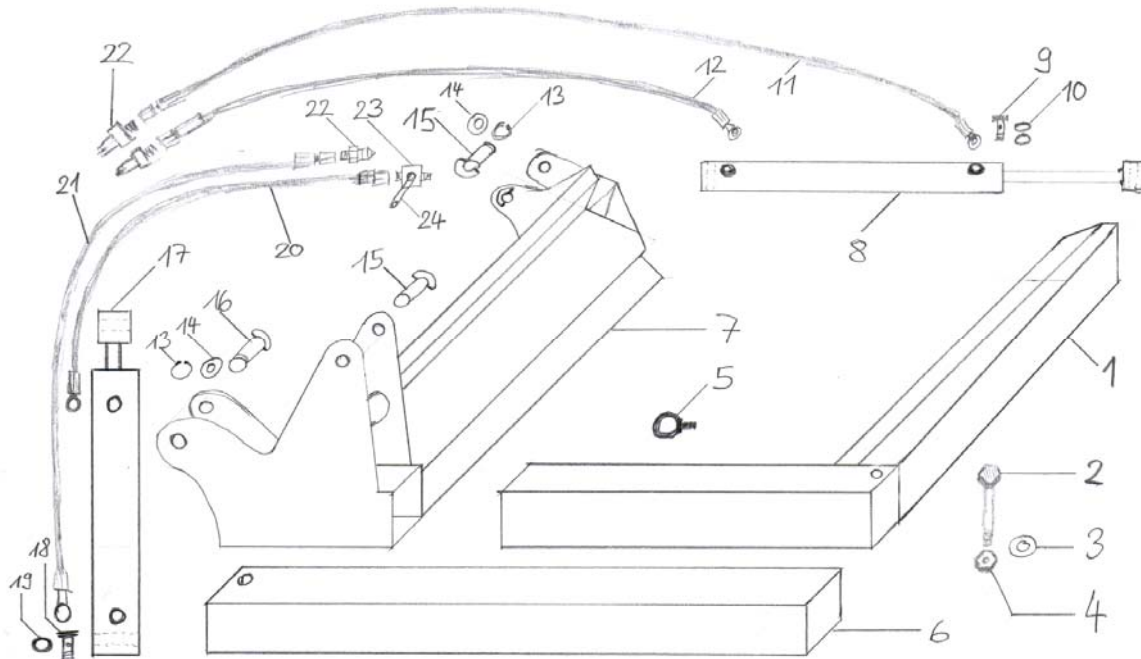
Pos.	Nummer	Bezeichnung	Stück	Besonderes
1	105 163	Kettenschutz oben	1	bis 421
	105 163L	Kettenschutz oben Linksversion	1	bis 421
	105 164.3	Kettenschutz vorne	1	501-575
	105 023	Kettenschutz vorne einteilig	1	ab 600
3	105 132.1	Abdeckblech	1	bis 421
	105 132.3	Abdeckblech 1 eck	1	501-575
	105 024	Abdeckblech 2 eck	1	ab 600
4				
5	100 032	Nietmutter m6	16	
6	100 044	U-Scheibe spezial	16	
7	100 045	Senkschraube m6x20	16	
8	105 164.1	Schutzblech	1	
9	100 055	Blindniet	6	
10				
11	105 160	Schutz unten kurz (Hydromotor)	1	
	105 160.2	Schutz unten für Z 30	1	ab 501
12	100 067	Schraube m8x30	1	
13	100 070	Stopmutter m8	2	
14		siehe pos. 15	2	
15	120 071	Schriftzug 70mm	2	



Pos.	Nummer	Bezeichnung	Stück	Besonderes
1	105 106.1	Abdeckblech	1	
	105 020	Abdeckblech Maxidosplus	1	ab 600
2	105 139	Klemmeisen für Blache	2	
3	100 046	Schutztuch grau	1	
4	100 025	Schraube m10x20	12	
	100 075	Stopmutter m10	12	
	100 076	Unterlagsscheibe	24	
5	100 026	Schraube m8x16 kpl.	7	
	100 070	Stopmutter m8	7	
	100 077	Unterlagsscheibe	7	
6	120 055	Tür hinten unten mit Riegel	1	ersetzt durch 120 055.2
	120 055.2	Türe hinten Einteilig	1	
	105 170.2	Scharnier Türe oben	1	ohne Bild, bis 575
7	100 024	Schraube m12x30	1	
8	100 078.1	Distanzscheibe Kunststoff	1-2	
9	100 065	Stopmutter m12	1	
10	100 076	Unterlagsscheibe	6	
11	100 075	Stopmutter m10	3	

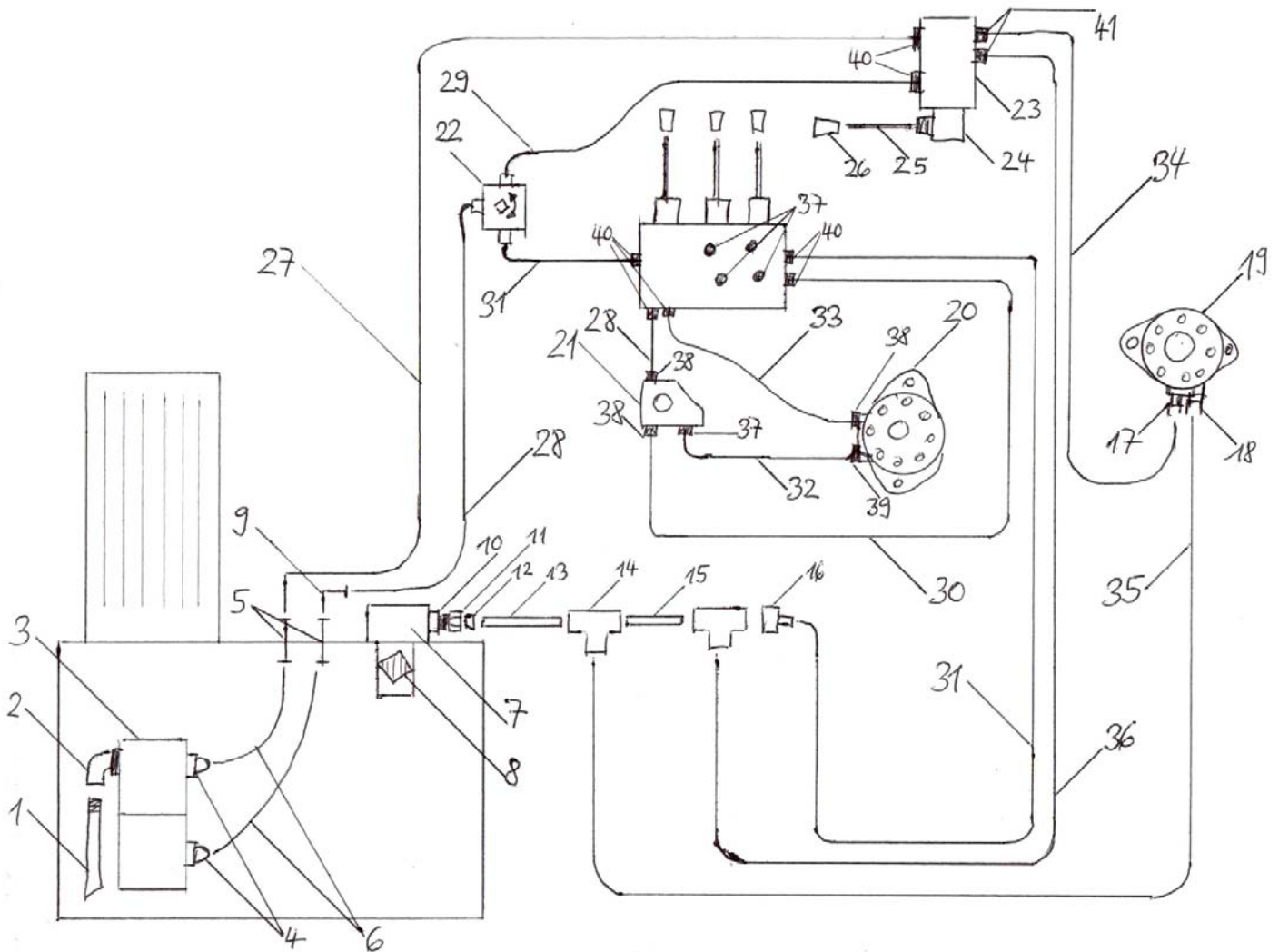


Pos.	Nummer	Bezeichnung	Stück	Besonderes
1	120 054	Schutzgitter	2	hinten Baugleich
	120 054.1	Abdeckung „BalleMax“	1	ab Nr. 501
2	100 052	Kettenrad oben 30Z/30	1	
	100 008.1	Kettenrad oben 30z35	1	ab Nr. 501
3	100 007 1	Kettenrad 37Z/30	1	
	120 034	Kettenrad 34z35	1	ab Nr. 501
4	120 034	Kettenrad 34Z	1	
	100 008.1	Kettenrad 30z35	1	ab Nr. 501
5	100 053	Umlenkrolle kpl.	2	
6	100 054	Nasenkeil 8/7	2	bis Nr. 421
	100 020	Nasenkeil 10/8	2	ab Nr. 501
7	100 020	Nasenkeil	1	
8	100 014	Rollenkette 60V	1	3100mm
	100 015	Kettenschloss gerade	1	zu 100 014
	100 049	Kettenschloss gekröpft	(1)	zu 100 014
9	100 016	Rollenkette 19	1	1020 mm
	100 017	Kettenschloss gerade	1	zu 100 016
	100 018	Kettenschloss gekröpft	(1)	zu 100 016
10	120 024	Kettenspanner 80 mm	1	
11	120 047	Kettenanlagsrolle 50mm	2	
12	100 051	Kettenrad 10z25	1	
13	105 151.3	Halter Hydromotor	1	
14	100 027	Schraube m16x40	1	
	100 079	Einstellscheibe 16	3	
15	120 031.2	Bolzen mit Gewinde	1	
	100 071	Stopmutter m16	1	
	100 079	Einstellscheibe 16	4	
16	100 034	Schraube m12x65	3	
	100 065	Stopmutter m12	3	
	100 076	Unterlagsscheibe	6	

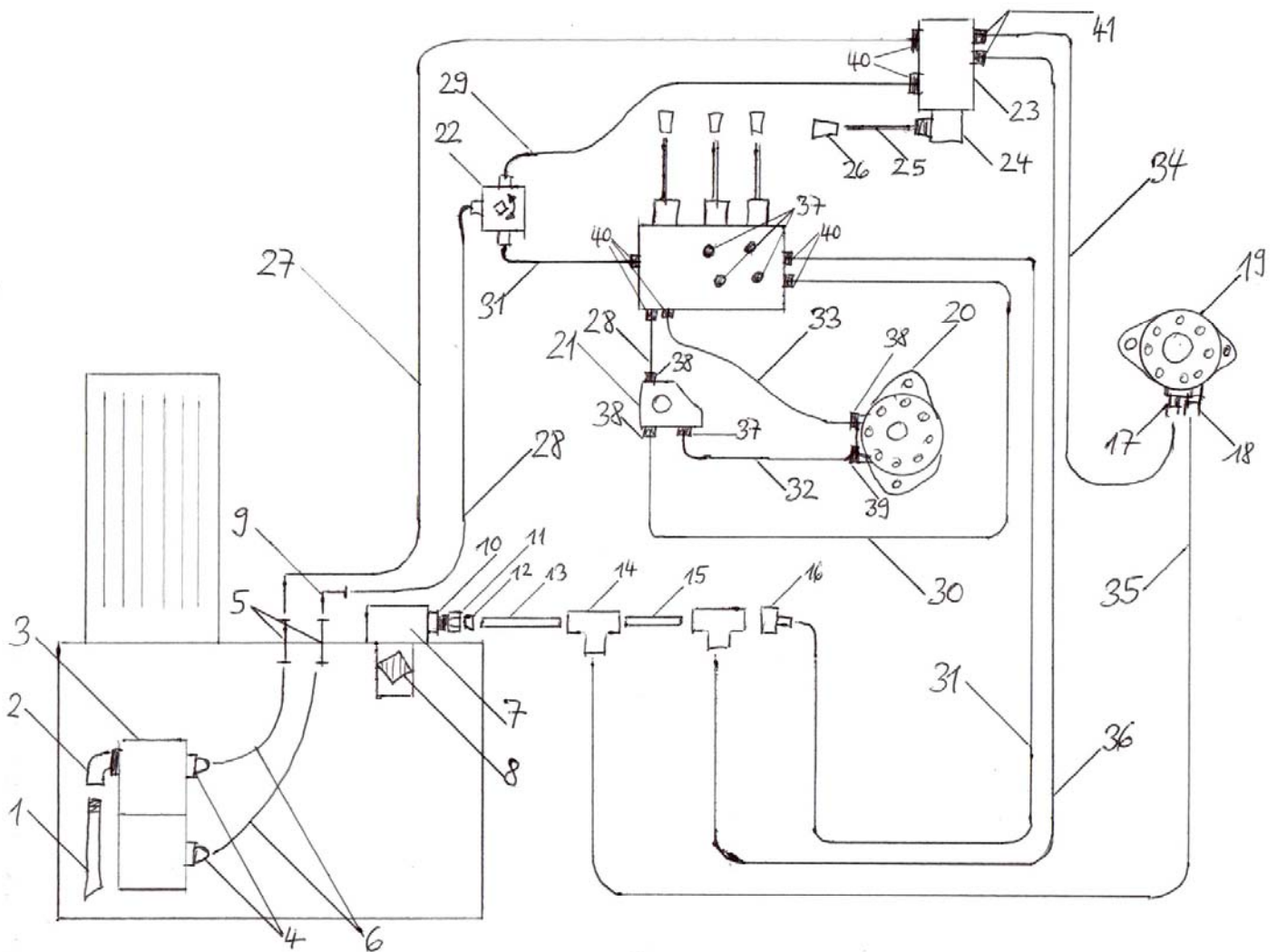


Pos.	Nummer	Bezeichnung	Stück	Besonderes
1	120 029.1	Ballengabel	1	
2	100 023	Schraube m16x120	2	
3	100 079	Einstellscheibe 16	4	
4	100 071	Stopmutter m16	2	
5	100 048	Ringschraube m16	1	nur Mech.Gabelversion
6	105 136	Tragrohr	1	
7	120 021.1	Gabelaufnahme	1	
8	110 003	Zylinder kpl.	1	
9	110 009	Hohlschraube	2	
10	110 047	Spezialdichtring	4	
11	116 099	Hydraulikschlauch ¼"	1	
12	116 098	Hydraulikschlauch ¼"	1	
13	100 056	Seegerring	3	
14	100 058	Stahlscheibe	3	
15	120 030.2	Bolzen kurz	2	
16	120 046	Bolzen lang	1	
17	110 000	Zylinder kpl.	1	
	110 055	Kolbendichtsatz zu Zylinder	1	
18	110 005	Hohlschraube 3/8"	2	
19	110 048	Spezialdichtring 3/8"	4	
20	116 071	Hydraulikschlauch ¼"	1	
21	116 072	Hydraulikschlauch	1	
	120 033	Verriegelungslasche	1	statt pos.17 ohne hydr. Gabel
	120 072	Futterwagen Zusatzwand	1	Sonderausrüstung





Pos.	Nummer	Bezeichnung	Stück	Besonderes
1	117 007	Saugrohr	1	
2	116 065	Pumpenanschluss	2	
3	116 009.1	Tandempumpe	1	
4	116 064	Pumpenanschluss 1/2"	2	
5	117 001	Schottverschraubung	2	
6	117 002	Hydraulikschlauch	2	
7	116 013	Rücklauffilter kpl.	1	
8	116 080	Filtereinsatz	1	
9	110 020	Winkelverschraubung 12L	2	
10	117 003	Verschraubung 3/4-18	1	
11	116 081	Überwurfmutter 18	4	
12	116 082	Schneidring 18	4	
13	117 005	Hydraulikrohr 18x150	1	
14	116 036	T 18	2	
15	117 006	Hydraulikrohr 18x60	1	
16	117 004	Reduktion 18-12	1	
17	110 024	Verschraubung 15	1	
18	116 037	Verschraubung 18	1	
19	116 007	Hydromotor	1	
20	110 013	Hydromotor	1	
21	110 016	Mengenregler	1	
22	110 021	3-Weghahn 12L	1	



Pos.	Nummer	Bezeichnung	Stück	Besonderes
23	116 017	Steuerventil Walzen	1	
24	110 034	Betätigung kpl.	4	
25	110 033	Hebel	4	
26	100 089	Griff	4	
27	116 034	Hydraulikschlauch	1	
28	116 053	Hydraulikschlauch	2	
29	116 052.1	Hydraulikschlauch	1	
30	116 053	Hydraulikschlauch	1	
31	116 053	Hydraulikschlauch	2	
32	116 059	Hydraulikschlauch	1	
33	116 006	Hydraulikschlauch	1	
34	116 062.1	Hydraulikschlauch	1	
35	116 005.1	Hydraulikschlauch	1	
36	116 038	Hydraulikschlauch	1	
37	110 032	Verschraubung 10	5	
38	110 023	Verschraubung 12	3	
39	116 050	Verschraubung 10	1	
40	110 037	Verschraubung 12	5	
41	110 034	Verschraubung 15	2	
42	110 031.1	Steuerventil 3xDW	1	mit Klemmgabel
	117 000	Steuerventil 2xDW	1	
43	110 027	Rastungssatz 1. Pos.	2	
44	110 035	Druckbegrenzungsventil 180bar	2	



Vor Inbetriebnahme lesen der Betriebsanleitung erforderlich!  
Für jeden Benutzer vorgeschrieben!

Ersatzteil Nr. 120 000



Achtung Klemmstellen beim Heben und Senken der Ballengabel  
Vom Schwenkbereich fernhalten!

Ersatzteil Nr. 120 041



Niemals in die laufenden Dosierwalzen fassen ! Maschine nie unbeaufsichtigt betreiben! Kinder fernhalten!

Ersatzteil Nr. 120 001



Niemals in den laufenden Kratzboden betreten oder berühren ! Maschine nie unbeaufsichtigt betreiben! Kinder fernhalten!

Ersatzteil Nr. 120 003



Personen aus dem Schwenkbereich der Ballengabel fernhalten! Bei nicht Gebrauch Absperrhahn schliessen!

Ersatzteil Nr. 120 005