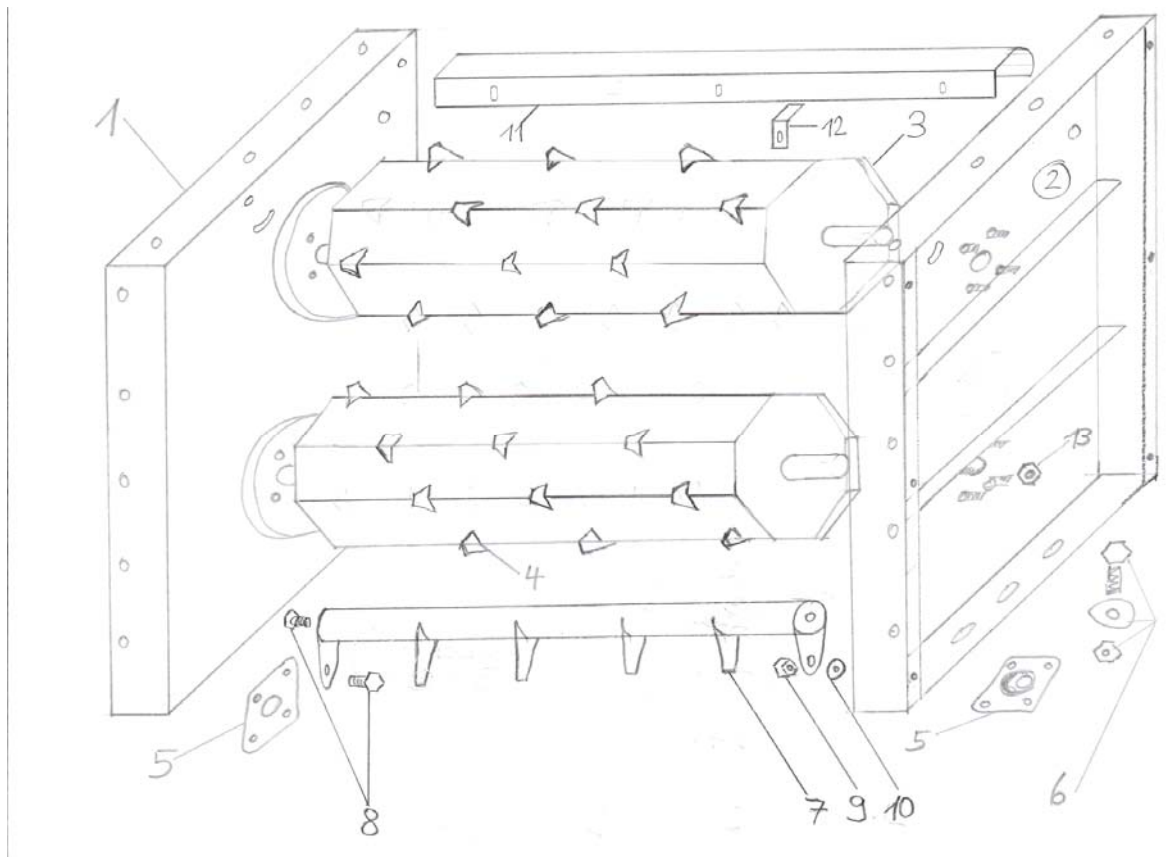
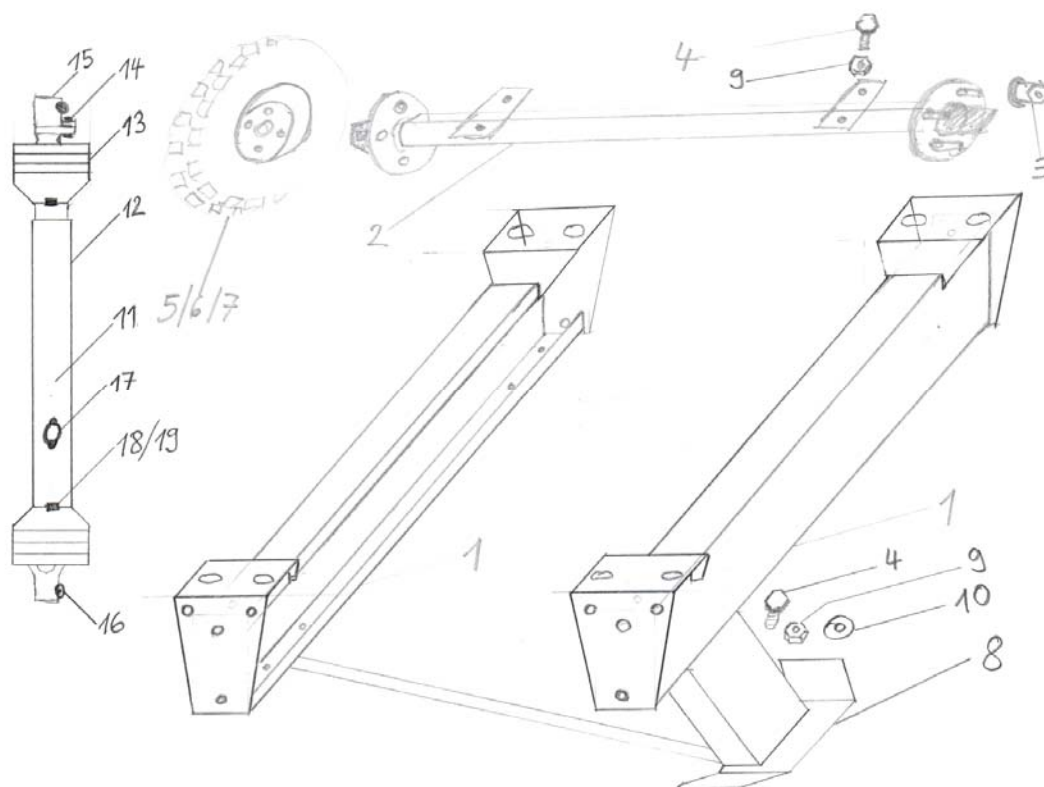


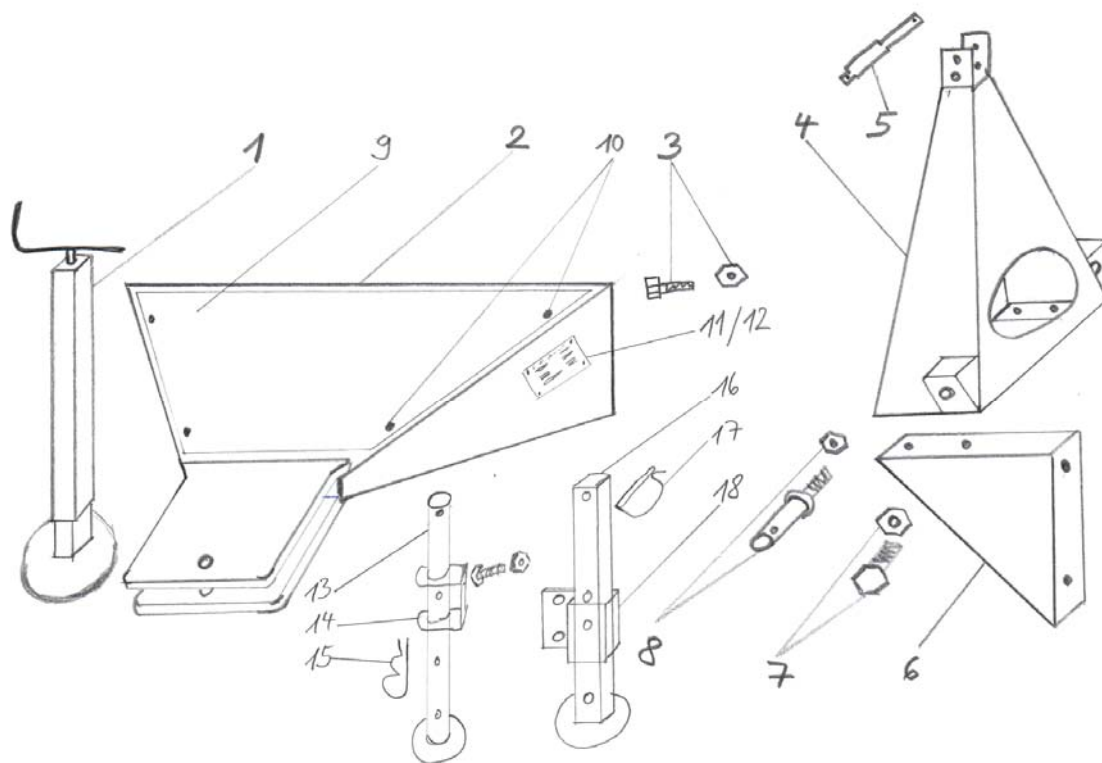
Pos.	Nummer	Bezeichnung	Stück	Besonderes
1	120 018	Chassis Rechtsauswurf	1	
	120 018L	Chassis Linksauswurf	1	
2	100 028.1	Spannschraube mit Stopmutter	2	
3	120 022	Bretterboden kpl.	1	
	105 176	Bodenblech durchgehend	1	Sonderausrüstung
4	120 010.2	Lagerwelle	1	
5	100 158	Distanzring	2	
6	100 019	Lagerbüchse	4	
7	100 050	Stelling	2	
8	120 007.1	Umlenkrolle	2	
9	100 029.1	Bodenschraube	14	
10	100 033	Unterlage	0	Auslauf
11	120 009.2	Antriebswelle	1	
12	100 020	Nasenkeil	3	
13	120 006	Kettenrad	2	
14/17	100 003	Flanschlager 35	4	
14b	100 060	Schmiernippel m6 90°	1	
15	100 027	Schraube m16x40 mit Stpmu.	4	
16	120 008	Zapfwelle	1	
16b	105 188	Distanzhülse	1	
18	100 023	Schraube m16x120 mit stpmu.	2	
19	105 129	Distanzbüchse	2	
20	100 032	Nietmutter m6	3	
21	105 118.2	Kratzbodenschiene verzinkt	6	7 bei Futterwagenausrüstung
22	100 002	Befestigungsgarnitur	12	14 bei Futterwagenausrüstung
23	100 000	Kratzbodenkette	2	à 2831 mm



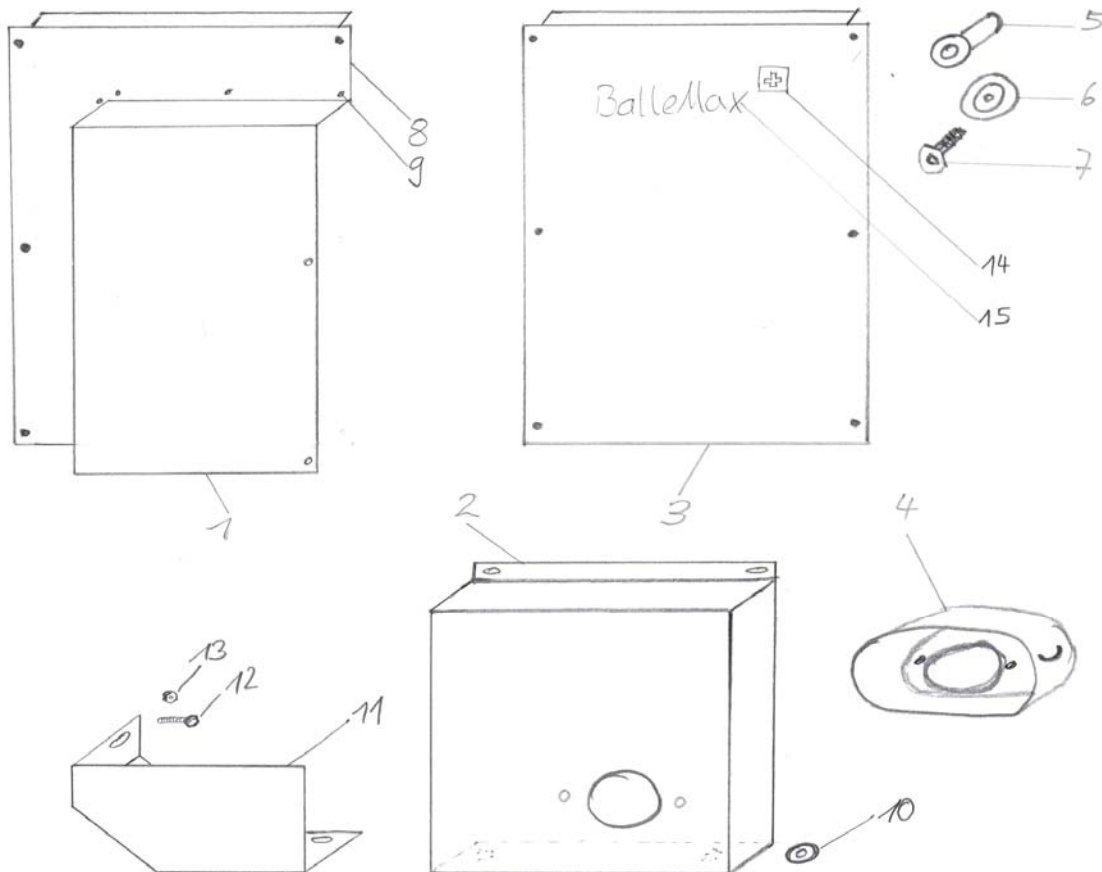
Pos.	Nummer	Bezeichnung	Stück	Besonderes
1	120 019.4	Seitenteil vorne	1	bis Nr. 421
	120 019.4L	Seitenteil vorne Linksauswurf	1	bis Nr. 421
	120 019.5	Seitenteil vorne	1	Nr. 501-575
	120 019.6	Seitenteil vorne	1	ab Nr. 600
2	120 020.4	Seitenteil hinten	1	bis Nr. 421
	120 020.4L	Seitenteil hinten Linksauswurf	1	bis Nr. 421
	120 020.5	Seitenteil hinten	1	Nr. 501-575
	120 020.6	Seitenteil hinten	1	ab Nr. 600
3/4	120 015.4	Maxidos plus Walze 35	2	ab Nr. 501 bis Nr. 421 Siehe unten hinten
5	100 004	Flanschlager 30	2	
	100 0	Flanschlager 35 4-Loch	2	vorne ab Nr. 501
6	100 024	Schraube m12x30 kpl.	8	
7	120 053	Gegenrechen vorne	1	
8	100 024	Schraube m12x30	4	
9	100 065	Stopmutter m12	2	
10	100 066	Unterlagsscheibe 12	2	
11	105 152.1	Wickelschutz	1	
12	105 168.1	Stützwinkel	2	
13	100 067	Schraube m8x30	3	
14	100 070	Stopmutter m8	3	
	120 015.3	Umrüstsatz Walze oben mit je 1x: 120 015.4, 100 003, 100 008.1, 100 020		
	120 016.2	Umrüstsatz Walze unten mit je 1x: 120 015.4, 100 003, 100 008.0, 100 020		



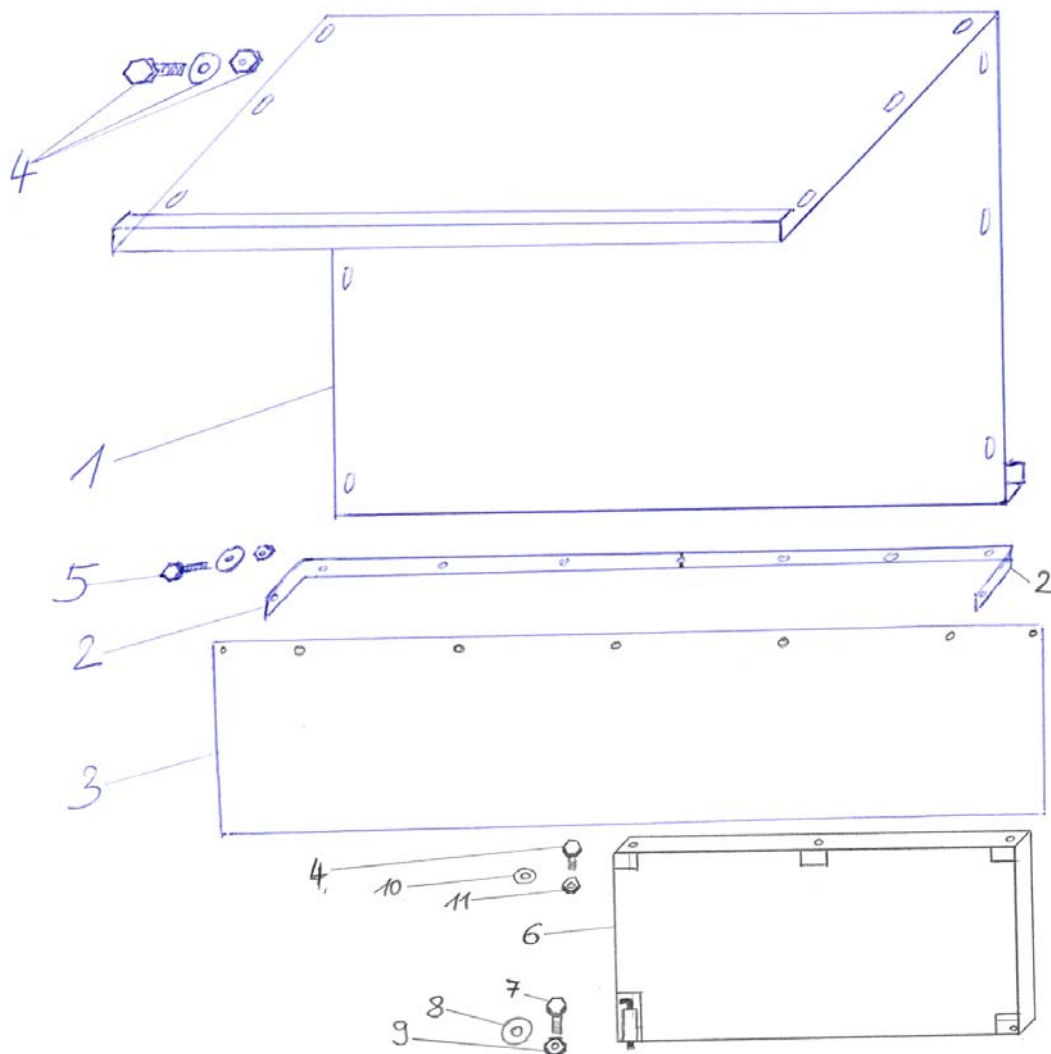
Pos.	Nummer	Bezeichnung	Stück	Besonderes
1	120 017.1	Chassisträger	2	
2	100 035	Achse Spur 1350	1	
3	100 036	Radmutter m12	8	
4	100 024	Schraube m12x30	15	
5	100 037	Rad kpl. 8-ply	2	
6	100 038	Schlauch	2	
7	100 039	Felge	2	
8	120 049.1	Seitenstützfuss	1	
9	100 065	Stopmutter m12	15	
10	100 066	Unterlagsscheibe 12	20	
11	100 012	Gelenkwelle mit Scherbolzenkplg	1	
12	120 056	Schutzrohr aussen	1	Weasler
	120 057	"	1	Walterscheid
13	120 058	Schutzrohr innen	1	Weasler
	120 059	"	1	Walterscheid
14	100 068	Scherschraube m8x35 kpl.	1	
	100 069	Scherschraube m6x30 kpl.	1	
15	120 060	Scherbolzenkupplung kpl.	1	
16	120 061	Schiebestift rep. Satz	2	
17	120 062	Profilrohr innen	1	länge angeben
	120 063	Profilrohr aussen	1	länge angeben
18	120 064	Lauftring SC 15	2	Walterscheid
	120 065	Lauftring	2	Weasler
19	120 066	Sperrnocken	2	Weasler



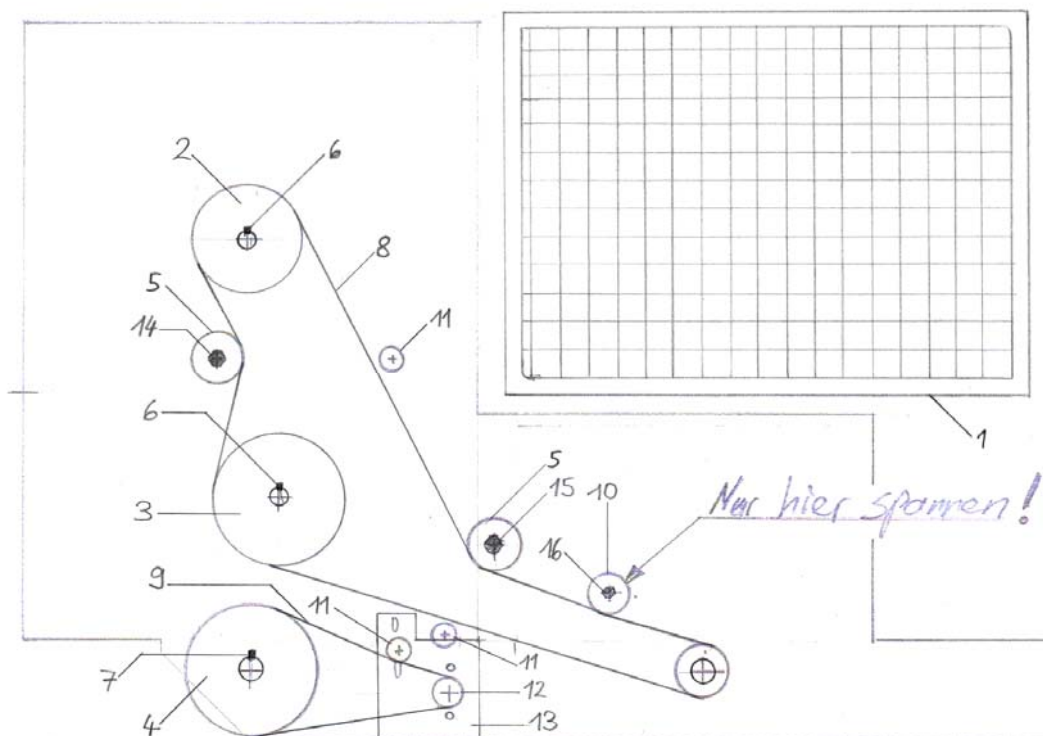
Pos.	Nummer	Bezeichnung	Stück	Besonderes
1	100 040	Stützfuß	1	Sonderausrüstung
2	120 026.1	Deichsel für Ackerschiene tief	1	
3/7	100 027	Schraube m16x40	8	
	100 071	Stopmutter m16		
4/6				kein Serienteil
5	100 041	Oberlenkerbolzen	1	
8	100 042	Unterenkerbolzen	2	
9	105 167.1	Schutzblech	1	Sonderausrüstung
10	100 032	Nietmutter m6	4	
	100 044	U-Scheibe spezial	4	
	100 045	Senkschraube m6x16	4	
11	120 067	Typenschild	1	
12	100 064	Blindniet 3mm	4	
13	120 068	Stützrohr cl	1	
	120 068.1	Abstellstütze Rohr 33x340	1	im Deichsel
14	120 069	Halter cl	1	
15	100 072	Stecksplint cl	1	
	100 072.1	Rohrklappsplint	1	ab 501
16	120 073	Abstellstütze	1	
17	100 073	Rohrklappsplint	1	
18		Abstellstütze aussen geschraubt	1	
	120 013	Bolzen	1	ohne Bild
	100 074	Klappsplint 10 mm	1	ohne Bild



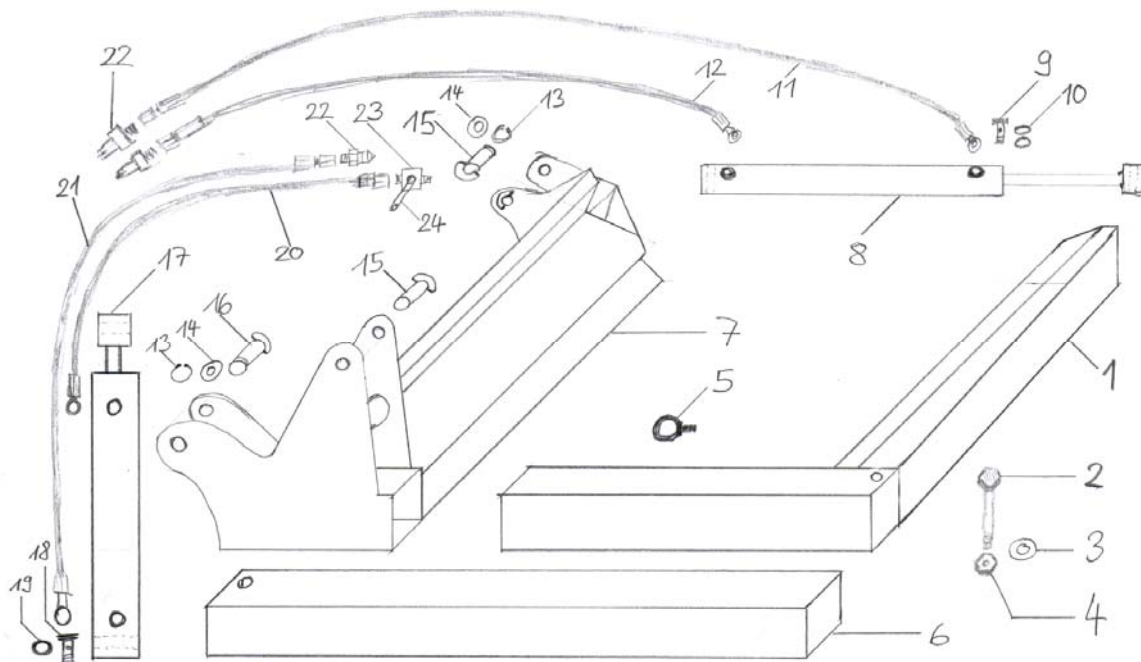
Pos.	Nummer	Bezeichnung	Stück	Besonderes
1	105 163	Kettenschutz oben	1	bis 421
	105 163L	Kettenschutz oben Linksversion	1	bis 421
	105 164.3	Kettenschutz vorne	1	501-575
	105 023	Kettenschutz vorne einteilig	1	ab 600
2	105 162	Kettenschutz	1	
	105 162L	Kettenschutz linksversion	1	
3	105 132.1	Abdeckblech	1	bis 421
	105 132.3	Abdeckblech 1 eck	1	501-575
	105 024	Abdeckblech 2 eck	1	ab 600
4	100 043	Schutztopf	1	
	100 032	Nietmutter m6	16	
	100 044	U-Scheibe spezial	16	
	100 045	Senkschraube m6x16	16	
8	105 164.1	Schutzblech	1	
	105 164.1L	Schutzblech Linksversion	1	
9	100 055	Blindniet	6	
10	100 062	Gummitülle	2	
	100 061	Hutmutter	2	ohne Bild
11	105 160	Schutz unten kurz (Hydromotor)	1	
	105 160.2	Schutz unten für Z 30	1	bis 575
	105 160L	Schutz unten kurz Linksversion	1	
	105 161	Kettenschutz unten lang	1	ohne Hydr. Kratzboden
12	100 067	Schraube m8x30	1	
13	100 070	Stopmutter m8	2	
14/15		ersetzt durch:		
	120 071.1	Schriftzug 110x550	1	hinten
	120 076.1	Schriftzug 80x390	1	vorne



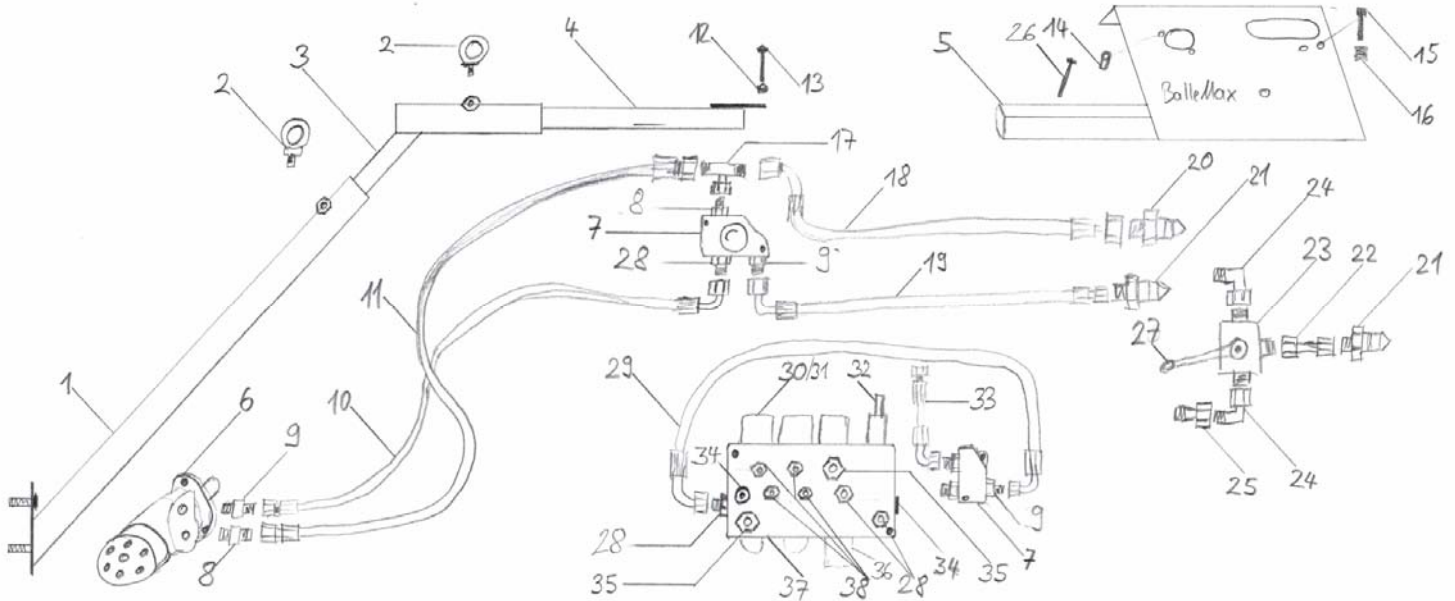
Pos.	Nummer	Bezeichnung	Stück	Besonderes
1	105 106.1	Abdeckblech	1	
	105 020	Abdeckblech Maxidosplus	1	ab 600
2	105 139	Klemmeisen für Blache	2	
3	100 046	Schutztuch grau	1	
4	100 025	Schraube m10x20	12	
	100 075	Stopmutter m10	12	
	100 076	Unterlagsscheibe	24	
5	100 026	Schraube m8x16 kpl.	7	
	100 070	Stopmutter m8	7	
	100 077	Unterlagsscheibe	7	
6	120 055	Tür hinten unten mit Riegel	1	ersetzt durch 120 055.2
	120 055.2	Türe hinten Einteilig	1	
	120 055.1L	Türe hinten Einteilig Linksversion	1	
	105 170.2	Scharnier Türe oben	1	ohne Bild, bis 575
7	100 024	Schraube m12x30	1	
8	100 078	Distanzscheibe 12x40	1-2	
9	100 065	Stopmutter m12	1	
10	100 076	Unterlagsscheibe	6	
11	100 075	Stopmutter m10	3	



Pos.	Nummer	Bezeichnung	Stück	Besonderes
1	120 054	Schutzgitter	2	hinten Baugleich
	120 054.1	Abdeckung „BalleMax“	1	ab Nr. 501
2	100 052	Kettenrad oben 30Z/30	1	
	100 052.1	Kettenrad oben 30z35	1	ab Nr. 501
3	100 007 1	Kettenrad 37Z/30	1	
	120034	Kettenrad 34z35	1	ab Nr. 501
4	120 034	Kettenrad 34Z	1	
	100 052.1	Kettenrad 30z35	1	ab Nr. 501
5	100 053	Umlenkrolle kpl.	2	
6	100 054	Nasenkeil 8/7	2	bis Nr. 421
	100 020	Nasenkeil 10/8	2	ab Nr. 501
7	100 020	Nasenkeil	1	
8	100 014	Rollenkette 60V	1	3100mm
	100 015	Kettenschloss gerade	1	zu 100 014
	100 049	Kettenschloss gekröpft	(1)	zu 100 014
9	100 016	Rollenkette 19	1	1020 mm
	100 017	Kettenschloss gerade	1	zu 100 016
	100 018	Kettenschloss gekröpft	(1)	zu 100 016
10	120 024	Kettenspanner 80 mm	1	
11	120 047	Kettenanschlagsrolle 50mm	2	
12	100 051	Kettenrad 10z25	1	
13	105 151.3	Halter Hydromotor	1	
	105 151.3L	Halter Hydromotor Linksversion	1	
14	100 027	Schraube m16x40	1	
	100 079	Einstellscheibe 16	3	
15	120 031.2	Bolzen mit Gewinde	1	
	100 071	Stopmutter m16	1	
	100 079	Einstellscheibe 16	4	
16	100 034	Schraube m12x65	3	
	100 065	Stopmutter m12	3	
	100 076	Unterlagsscheibe	6	



Pos.	Nummer	Bezeichnung	Stück	Besonderes
1	120 029.1	Ballengabel	1	
2	100 023	Schraube m16x120	2	
3	100 079	Einstellscheibe 16	4	
4	100 071	Stopmutter m16	2	
5	100 048	Ringschraube m16	1	nur Mech.Gabelversion
6	105 136	Tragrohr	1	
7	120 021.1	Gabelaufnahme	1	
8	110 003	Zylinder kpl.	1	
9	110 009	Hohlschraube	2	
10	110 047	Spezialdichtring	4	
11	110 012.1	Hydraulikschlauch ¼"	1	
12	110 011	Hydraulikschlauch ¼"	1	
13	100 056	Seegerring	3	
14	100 058	Stahlscheibe	3	
15	120 030.2	Bolzen kurz	2	
16	120 046	Bolzen lang	1	
17	110 000	Zylinder kpl.	1	
18	110 005	Hohlschraube 3/8"	1	2 mit Steuerventilversion
19	110 048	Spezialdichtring 3/8"	2	4 „
20	110 006	Hydraulikschlauch ¼"	1	
21	110 049	Hydraulikschlauch	1	DW oder Steuerventilversion
22	110 010	Hydraulikkupplung	3	ohne bei Steuerventilversion
23	110 007	Absperrhahn	1	ohne bei Steuerventilversion
24	110 117	Hebel zu Hahn	1	ohne bei Steuerventilversion
	110 004	Verschluss	1	zu pos.17 wenn EW
	120 033	Verriegelungsglasche	1	statt pos.17 ohne hydr. Gabel
	120 072	Futterwagen Zusatzwand	1	Sonderausüstung



Pos.	Nummer	Bezeichnung	Stück	Besonderes
1	120 043	Schieberohr mit Flansch	1	
2	100 047	Ringschraube	2	
3	120 044.1	Verstellror oben	1	
4	120 036	Schieberohr für Mengenregler	1	ohne bei Steuerventilversion
5	120 045.1	Bedientableau	1	Steuerventilversion
6	110 013	Hydromotor	1	
7	110 016	Mengenregler	1	
8	110 024	Verschraubung 15	2	
9	110 023	Verschraubung 12	2	
10	110 015.1	Hydraulikschlauch 3/8	1	
11	110 014.1	Hydraulikschlauch 1/2	1	
12	100 081	Stopmutter m6	2	
13	100 080	Schraube m6x50	2	
14	105 181	Distanzhülse 10x22	2	Steuerventilversion
15	100 082	Schraube m8x50	2	Steuerventilversion
16	100 070	Stopmutter m8	2	Steuerventilversion
17	110 017	ETV 15 L	1	ohne bei Steuerventilversion
18	110 039.1	Hydraulikschlauch 1/2"	1	
19	110 040.1	Hydraulikschlauch 3/8"	1	
20	110 019	Stecker 15L	1	
21	110 008	Stecker 12L	1	
22	110 022	Leitung 12L	1	Zusatzausrüs. 3-weg Hahn
23	110 021	3-Weghahn 12L	1	Zusatzausrüs. 3-weg Hahn
24	110 020	Winkelverschraubung 12L	2	Zusatzausrüs. 3-weg Hahn
25	110 038.1	Reduzierung 12/10	1	Zusatzausrüs. 3-weg Hahn
26	100 083	Schraube m6x70	2	Steuerventilversion
27	110 117	Hebel zu Hahn	1	Zusatzausrüs. 3-weg Hahn
28	110 037	Verschraubung 12	4	
29	110 050	Hydraulikschlauch	1	Steuerventilversion
30	110 033	Hebel mit Griff m10	3	Steuerventilversion
31	110 034	Betätigungssatz kpl. zu Steuerventil	3	Steuerventilversion
32	110 035	Druckbegrenzungsventil 200bar	1	Steuerventilversion
33	110 051	Hydraulikschlauch	1	Steuerventilversion
34	110 004	Verschluss	2	
35	110 034	Verschraubung 15	1	Steuerventilversion
36	110 027	Rastungssatz 1. Pos.	1	Steuerventilversion
37	110 031.1	Steuerventil 3xDW	1	Steuerventilversion
38	110 032	Verschraubung 10	4	Steuerventilversion



Vor Inbetriebnahme lesen der Betriebsanleitung erforderlich!
Für jeden Benutzer vorgeschrieben!

Ersatzteil Nr. 120 000



Achtung Klemmstellen beim Heben und Senken der Ballengabel
Vom Schwenkbereich fernhalten!

Ersatzteil Nr. 120 041



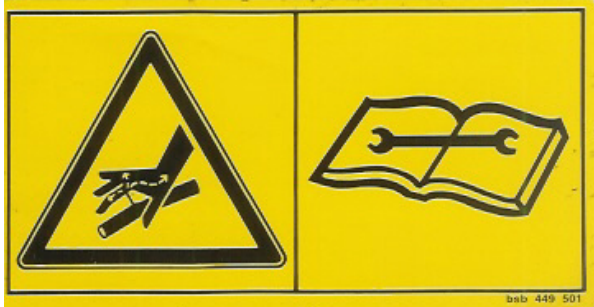
Niemals in die laufenden Dosierwalzen fassen ! Maschine nie unbeaufsichtigt betreiben! Kinder fernhalten!

Ersatzteil Nr. 120 001



Niemals in den laufenden Kratzboden betreten oder berühren ! Maschine nie unbeaufsichtigt betreiben! Kinder fernhalten!

Ersatzteil Nr. 120 003



Personen aus dem Schwenkbereich der Ballengabel fernhalten! Bei nicht Gebrauch Absperrhahn schliessen!

Ersatzteil Nr. 120 005